



ZOTA

Котел автоматический ZOTA Focus

Паспорт и инструкция по
эксплуатации

СОДЕРЖАНИЕ

1. Общие сведения об изделии	2
1.1. Преимущества и особенности котла ZOTA Focus	2
1.2. Информация о документации	2
2. Технические данные	3
3. Комплект поставки	5
3.1. Базовая комплектация котла	5
3.2. Дополнительная комплектация	7
4. Указание мер безопасности	8
4.1. Общие требования	8
4.2. Пожарная безопасность	9
4.3. Требования к электроподключению	9
4.4. При эксплуатации котла запрещено	10
5. Устройство котла	11
5.1. Конструкция котла ZOTA Focus	11
5.2. Конструкция теплообменника котла ZOTA Focus	12
5.3. Конструкция механизма подачи с горелкой	13
5.4. Конструкция бункера	14
5.5. Функциональные клавиши контроллера	15
5.6. Система охлаждения топливопровода и вентилятор наддува	15
6. Размещение котла и монтаж	17
6.1. Требования к помещению и месту установки	17
6.2. Требования к приточной вентиляции и дымовой трубе	19
6.3. Порядок проведения монтажных работ	21
6.4. Монтаж системы отопления	25
6.5. Заполнение отопительной системы теплоносителем	25
6.6. Электромонтаж и подключение котла к электрической сети	26
7. Эксплуатация котла	27
7.1. Виды используемого топлива	27
7.2. Требования к качеству топлива	27
7.3. Хранение топлива	29
7.4. Подготовка котла к работе	29
7.5. Запуск котла	30
7.6. Работа котла	32
7.7. Основные настройки котла	34
8. Характерные неисправности и методы их устранения	35
9. Техническое обслуживание	38
9.1. Обслуживание котла	38
10. Утилизация	39
11. Правила хранения и транспортирования	39
12. Гарантийные обязательства	40
13. Свидетельство о приемке и продаже	42

1. Общие сведения об изделии

Уважаемый пользователь, благодарим Вас за то, что Вы приобрели продукцию нашего производства.

Базовые принципы нашей производственной философии строятся на работе с обратной связью наших уважаемых клиентов. Именно благодаря Вашим советам и идеям, мы можем производить по-настоящему качественные и эффективные изделия.

И поэтому если Вы обнаружили в данном паспорте и инструкции какие-либо неточности или ошибки, просим Вас сообщить о них с помощью раздела обратная связь, доступного по QR-коду ниже:



Обратная связь ZOTA

Котел с автоматической подачей топлива ZOTA Focus в дальнейшем котел, предназначен для теплоснабжения индивидуальных жилых домов и зданий коммунально-бытового назначения.

Управление работой котла и системой отопления происходит с помощью контроллера ecoMAX350P2-ZF.

1.1. Преимущества и особенности котла ZOTA Focus

- Высокий КПД котла;
- Автономная работа до 6 суток на одной загрузке топливом;
- Низкая потребляемая мощность от питающей электрической сети;
- Возможность работать от источника бесперебойного питания мощностью 600 ВА;
- Большой объем загружаемого топлива;
- Продолжительное время работы от аккумуляторной батареи малой ёмкости;
- Универсальное подключение дымохода: вертикальное или горизонтальное;
- Универсальное расположение бункера с узлом подачи топлива: слева или справа от котла;
- Двойная защита мотор-редуктора от перегрузки;
- Большой зольный ящик;
- Наличие функции погодного регулирования.

1.2. Информация о документации

Убедительная просьба бережно хранить данное руководство по монтажу и эксплуатации. В случае переезда или продажи устройства следует передать прилагаемую документацию новому пользователю.



Все части содержат важную информацию, влияющую на безопасность.

Пользователь должен ознакомиться со всеми частями руководства.

За ущерб, вызванный несоблюдением руководства, производитель не несёт ответственности.

2. Технические данные

№	Наименование	ZOTA Focus			
		12	16	22	
1	Номинальная тепловая полезная мощность, кВт	12	16	22	
2	Минимальная тепловая полезная мощность, кВт	2	3	4	
3	Температура уходящих газов, °С	при Q_N	300		
		при Q_{MIN}	100		
4	КПД (в автоматическом режиме), %	84			
5	Класс котла	4			
6	Выбросы CO, не более, мг/м ³	1000			
7	Выбросы твердых частиц, не более, мг/м ³	30			
8	Коэффициент избытка воздуха, α	1,4-2,0			
9	Присоединительный Ø дымохода, не менее, мм	120			
10	Диаметр дымовой трубы, не менее, мм	120			
11	Разрежение за котлом, Па	при Q_N	13-15	16-18	19-21
		при Q_{MIN}	9-11	11-13	13-15
12	Аэродинамическое сопротивление котла, Па	11	14	16	
13	Расход воздуха, м ³ /ч	при Q_{MIN}	3	5	6
		при Q_N	18	24	33
14	Рабочее давление теплоносителя, не более, МПа	0,3			
15	Гидравлическое сопротивление котла, кПа	$\Delta t=10^\circ\text{C}$	31	33	35
		$\Delta t=20^\circ\text{C}$	21	23	25
16	Расход теплоносителя через котел, м ³ /ч	$\Delta t=10^\circ\text{C}$	1,1	1,5	2,1
		$\Delta t=20^\circ\text{C}$	0,6	0,8	1,1
17	Присоединительная арматура для подвода и отвода теплоносителя	G1 1/4			
18	Температура теплоносителя в котле, не более, °С	85			

Таб.1 Технические характеристики котла

№	Наименование	ZOTA Focus			
		12	16	22	
19	Объем теплоносителя, л	53	55	59	
20	Объем зольного ящика, л	23			
21	Объем бункера, л	200			
22	Объем камеры сгорания, л	33			
23	Ориентировочный расход топлива при Q_N (древесные пеллеты $Q_H^P=17,5$ МДж/кг), кг/ч	3,1	4,1	5,6	
24	Ориентировочный расход топлива при Q_N (пеллеты из лузги подсолнечника $Q_H^P=14,7$ МДж/кг), кг/ч	3,7	4,9	6,7	
25	Примерное время работы котла от одной полной загрузки бункера древесными пеллетами*, час	при Q_N	42	32	23
		при Q_{MIN}	280	211	155
26	Примерное время работы котла от одной полной загрузки бункера пеллетами из лузги подсолнечника*, час	при Q_N	35	27	19
		при Q_{MIN}	234	177	129
27	Габаритные размеры котла, мм				
28	Ширина	1000			
29	Высота	1310			
30	Глубина (с вертикальным/ горизонтальным расположением дымохода)	803/903			
31	Масса котла в комплекте, не более, кг	231	235	239	
32	Габариты загрузочного отверстия, мм	дверь бункера	700x390		
		дверь топки	315x272		
33	Пространство для загрузки в топке (в ручном режиме), мм	311x192			
34	Номинальное напряжение питания, В	220 ± 10%			
35	Необходимая мощность электропитания при Q_N , (работа котла с подключенным циркуляционным насосом), кВт	0,8			
36	Максимальная потребляемая мощность при напряжении в сети – 230В, кВт **	1,0			
37	Уровень звука, не более, дБА	80			
38	Степень защиты, IP	IP31			

*Время работы котла зависит от таких параметров как: мощность работы котла, объема полной загрузки, калорийности, состава, насыпной плотности, влажности и температуры топлива.
****Внимание!** Сеть электропитания должна выдерживать нагрузку не менее 2 кВт при нормальном напряжении питания.

Таб.1 Технические характеристики котла

3. Комплект поставки

3.1. Базовая комплектация котла

№	Наименование	Количество на модель котла ZOTA Focus
1	Котел водогрейный и горелка	1
1.1	Зольный ящик	1
1.2	Совок в сборе L=505 мм	1
1.3	Кочерга L=533 мм	1
1.4	Отражатель чугунный	1
1.5	Скребок теплообменника L=725 мм	1
1.6	Вентилятор центробежный	1
1.7	Шибер вентилятора	1
1.8	Шланг напорно - всасывающий	1
1.9	Шланг армированный	1
1.10	Решетка шуровочная	1
1.11	Паспорт и инструкция котла	1
1.12	Паспорт и инструкция пульта управления	1
1.13	Винт М6х20 ГОСТ 17473-80	4
1.14	Гайка М6 ГОСТ 5915-70	4
1.15	Шайба 6 ГОСТ 6402-70	4
1.16	Шайба 6 ГОСТ 11371-78	4
1.17	Отвертка шлицевая	1
1.18	Трубка подачи вторичного воздуха	2
2	Механизм подачи (нижний)	1
2.1	Механизм подачи (верхний)	1
2.2	Прокладка механизма подачи (нижнего)	1
2.3	Прокладка механизма подачи (верхнего)	1
2.4	Пластина прокладки механизма (верхнего)	1
2.5	Болт М10х35 ГОСТ 7798-70	4
2.6	Винт М5х16 ГОСТ 11738-84	4

Таб.2 Базовая комплектация котла

№	Наименование	Количество на модель котла ZOTA Focus
2.7	Шайба 5 ГОСТ 6402-70	4
2.8	Шайба 6 ГОСТ 6402-70	3
2.9	Шайба 10 ГОСТ 6402-70	4
2.10	Шайба 5 ГОСТ 11371-78	4
2.11	Шайба 6 ГОСТ 11371-78	3
2.12	Шайба 10 ГОСТ 11371-78	4
2.13	Опора резьбовая регулируемая М8х60	2
2.14	Ножка механизма нижнего	1
2.15	Саморез 3,5 x 9,5	6
2.16	Болт М6х30 ГОСТ 7798	3
3	Комплект бункера	1
3.1	Ручка крышки бункера GH100402 152 мм	1
3.2	Винт М5х10 ГОСТ 17473-80	2
3.3	Винт М5х12 ГОСТ 17473-80	2
3.4	Винт М6х14 ГОСТ 17473-80	55
3.5	Гайка М6 ГОСТ 3032-76	10
3.6	Гайка М6 ГОСТ 5915-70	8
3.7	Шайба 5 ГОСТ 6402-70	4
3.8	Шайба 6 ГОСТ 6402-70	8
3.9	Шайба 5 ГОСТ 11371-78	4
3.10	Шайба 6 ГОСТ 11371-78	16
3.11	Прокладка бокового люка бункера	2
3.12	Прокладка нижнего люка бункера	1
3.13	Опора резьбовая регулируемая М8х60	4
3.14	Инструкция по сборке бункера	1
4	Тара деревянная	1
5	Гофрокороб (Для транспортировки бункера)	1
6	Гофрокороб (Для транспортировки механизмов подачи)	1

Таб.2 Базовая комплектация котла

3.2. Дополнительная комплектация

QR-код на покупку	Наименование	QR-код на покупку	Наименование
	Патрубок дымохода (Ø120) PD4991101001		Патрубок дымохода (Ø150) PD4991100001
	Патрубок дымохода (Ø180) PD4991100002		Дымосос центробежный (Ø150) WW4932000015
	Дымосос центробежный (Ø180) WW4932000018		
	Колосник 300x200 РУ-2 ?		Колосник 300x50
	Комплект ТЭНБ 2 (3 кВт) KT3443321003		Комплект ТЭНБ 2 (6.0 кВт) KT3443321006
	Интернет модуль ecoSTER 200		Интернет модуль ecoSTER 300
	Датчик температуры воды СТ4; 2 м ZWCT4-KTY812M		Датчик погодозависимого управления СТ 4-Р ZWCT4-P
	Термостат комнатный ZOTA ZT-02W программируемый беспроводной RT4218260002		Термостат комнатный беспроводной ZOTA ZT-02W Wi-Fi
	Термостат комнатный ZOTA ZT-02H		Комплект пожарной безопасности топливопровода ZOTA ZO4931120001

Таб.3 Дополнительная комплектация

4. Указание мер безопасности

4.1. Общие требования



Внимание! Установка котла в отопительную систему и подключение к электросети должны выполняться специализированной организацией.

Общие указания техники безопасности

- Не снимайте, не шунтируйте и не блокируйте защитные устройства;
- Не выполняйте манипуляций с защитными устройствами;
- Не нарушайте целостность и не удаляйте пломбы с компонентов котла;
- Не допускайте превышения давления в котле сверх указанной в технической характеристике величины;
- Не запускайте котел при отсутствии в нем теплоносителя и в случае замерзания теплоносителя;
- Не открывайте дверцы во время работы котла;
- Не допускайте полного опустошения топливного бункера;
- Следите за состоянием, внешним видом и изменениями, происходящими с нагреваемыми частями котла и о всех изменениях, не предусмотренных настоящим паспортом и инструкцией по эксплуатации, сообщайте сотрудникам специализированного центра сервисного обслуживания;
- Производите периодическое обслуживание в соответствии с рекомендациями **п.9** настоящего паспорта и инструкции по эксплуатации;
- Используйте топливо (**п.п.7.1**) надлежащего качества в соответствии с требованиями **п.п.7.2** настоящего паспорта и инструкции по эксплуатации.

Не вносите изменения в следующие элементы:

- Автоматический котел;
- Водопроводные трубы и провода;
- Предохранительную арматуру;
- Сливной трубопровод;
- Строительные конструкции, которые могут повлиять на эксплуатационную безопасность.

Опасность для здоровья и материального ущерба может присутствовать в результате:

- Отсутствия защитных устройств (например, предохранительный клапан, расширительный бак). Попросите специалиста объяснить Вам принцип работы и место расположения защитных устройств;
- Ошибочного управления;
- Неправильного выполнения или невыполнения технического обслуживания и ремонта;
- Воздействия отрицательных температур.
Убедитесь, что в период отрицательных температур система отопления работает и во всех помещениях обеспечивается положительная температура.
При остановке котла на продолжительное время (более пяти часов) при отрицательных температурах, во избежание замораживания котла и системы отопления слейте теплоноситель из котла и системы отопления;
- В случае ненадлежащего использования или использования не по назначению.

Использование по назначению подразумевает:

Соблюдение прилагаемых инструкций по эксплуатации котла, а также всех прочих компонентов системы выполнения осмотров и техобслуживания.

Использование не по назначению считается:

- Иное использование, нежели описанное в данном паспорте и инструкции.



Внимание! Любое использование не по назначению запрещено и может привести к потере гарантии.

4.2. Пожарная безопасность

Общие указания пожарной безопасности

- Под котлом и перед его фронтом на 0,5 м, необходима прокладка стальных листов толщиной 1,0 мм по асбестовому или базальтовому картону, толщиной 10 мм;
- В процессе первичного запуска котла необходимо произвести настройку обратного клапана вентилятора наддува. При остановке вентилятора наддува клапан должен закрываться, а при его запуске приоткрываться;
- Для обеспечения полной пожарной безопасности необходимо устанавливать систему охлаждения топливопровода (доступно в качестве опции, **см.Рис.6**);
- Необходимо установить источник бесперебойного питания (**см. Таб.1, п.п.32, п.п.33**) и подключить к нему отопительный котел с насосом системы отопления; Использование ИБП значительно снижает вероятность аварийной ситуации при отключении электроэнергии;
- Котел имеет возможность установки термостатического клапана с термобаллоном на корпус механизма подачи. При проникновении пламени в корпус механизма, термобаллон разогревается и открывает клапан, который может быть подключен к бачку с водой или к трубе центрального водоснабжения;
- При аварийной остановке котла необходимо обесточить котел и извлечь горящее и тлеющее топливо из горелки и топливопровода для предотвращения протлевания топлива по топливопроводу в бункер.

4.3. Требования к электроподключению

Документация регламентирующая монтаж и подключение к электросети:

- «Правилами устройства электроустановок»;
- «Правилами технической эксплуатации электроустановок потребителей» (ПУЭ и ПТЭ);
- Паспортом и инструкцией по эксплуатации котла ZOTA Focus.



Внимание! При неквалифицированной установке и эксплуатации нагревательного элемента и панели управления возможно поражение электрическим током!

Основные требования:

- Котел и трубопроводы системы подлежат заземлению;
- Ремонт, профилактическое обслуживание, чистку и т.д. проводить с обязательным отключением установленного на котёл электрооборудования от сети электропитания;
- При обнаружении признаков неисправности в работе электрооборудования установленного на котле (замыкание на корпус, нарушение изоляции и т.д.) немедленно отключить электрооборудование от сети электропитания и обратиться в специализированный центр сервисного обслуживания;
- При возникновении неисправностей остановите работу котла и обратитесь в специализированный центр сервисного обслуживания.

4.4. При эксплуатации котла запрещено

- Производить монтаж котла с отступлениями от настоящего руководства;
- Устанавливать запорную арматуру на подающей линии при отсутствии предохранительного клапана, установленного до запорной арматуры и рассчитанного на давление до 0,3 МПа;
- Устанавливать температуру теплоносителя в водяной рубашке котла свыше 85°C и давление теплоносителя в котле свыше 0,3 МПа;
- Эксплуатировать котел при неполном заполнении теплообменника и системы отопления теплоносителем;
- Эксплуатировать котел с открытыми дверцами;
- Эксплуатировать котел при появлении дыма из корпуса теплообменника, механизма подачи и топливного бункера;
- Эксплуатировать котел при отсутствии заземления;
- Эксплуатировать котел без установленного зольного ящика;
- Оставлять работающий котел без надзора на срок более суток;
- Оставлять котел с теплоносителем при температуре окружающего воздуха ниже 0°C;
- Допускать детей к эксплуатации, обслуживанию и монтажу котла;
- Использовать горючие жидкости для растопки котла;
- Использовать котел в ручном режиме без установленной шуровочной решетки (опция);
- Проведение ремонта и профилактического обслуживания на работающем котле.

5. Устройство котла

5.1. Конструкция котла ZOTA Focus

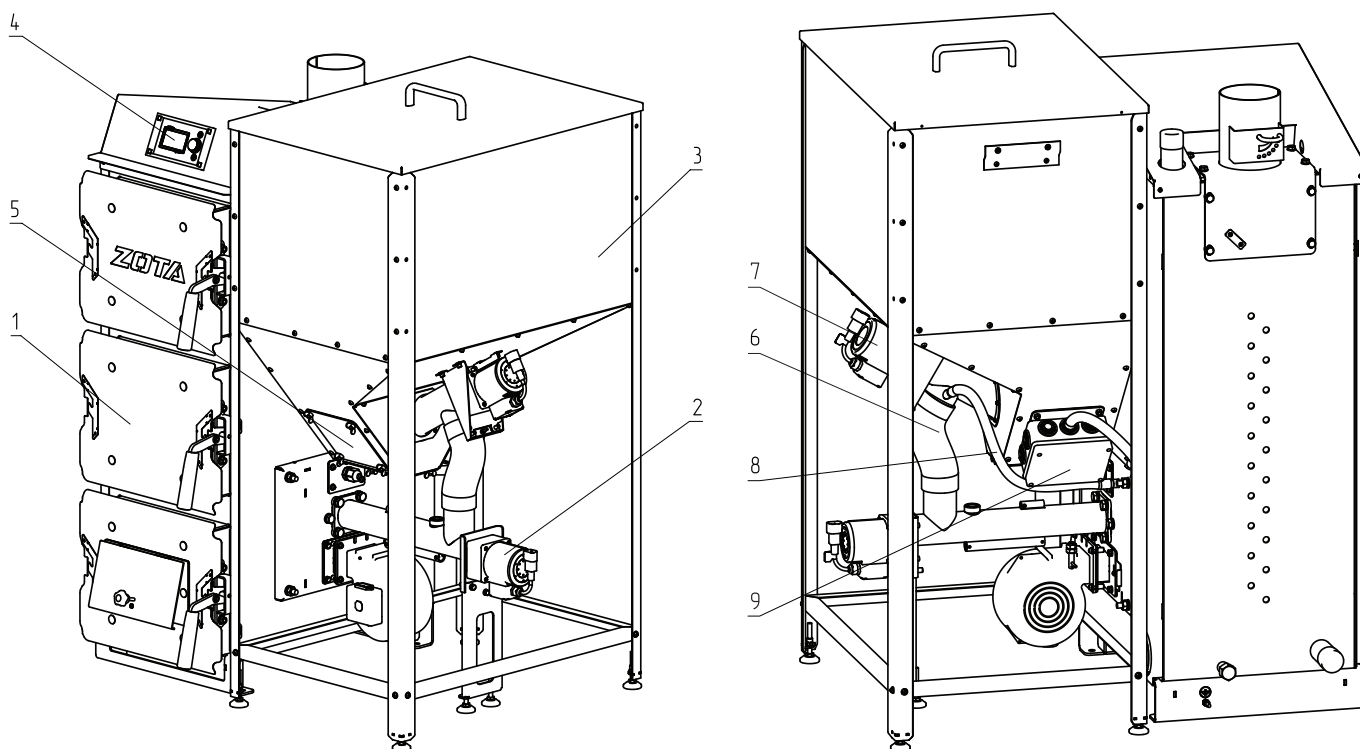


Рис.1 Конструкция котла ZOTA Focus

1. Теплообменник
2. Механизм подачи топлива с приводом (нижний)
3. Бункер
4. Контроллер
5. Люк прочистной
6. Гофротруба подачи топлива
7. Механизм подачи топлива (верхний)
8. Воздушная трубка
9. Распределительная коробка

5.2. Конструкция теплообменника котла ZOTA Focus

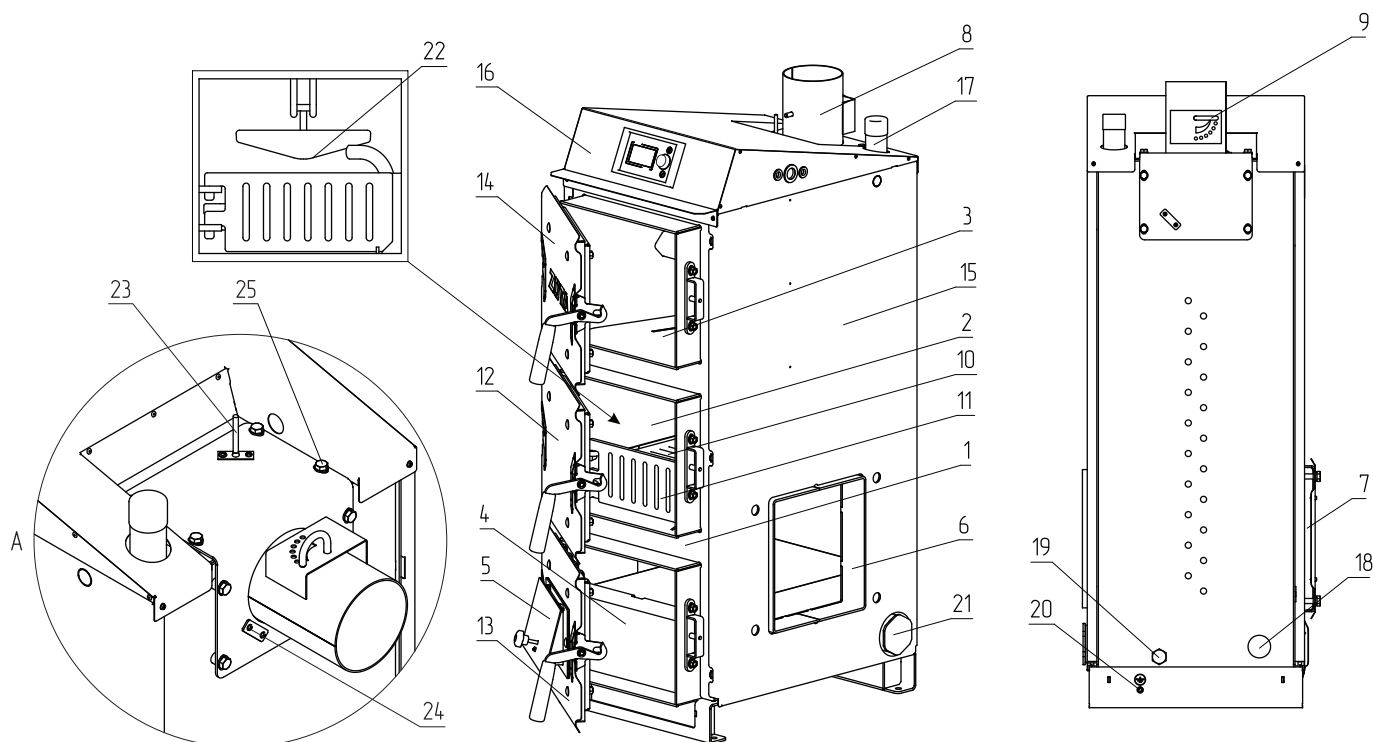


Рис.2 Конструкция теплообменника котла ZOTA Focus

- | | |
|-------------------------------|--------------------------------------|
| 1. Корпус котла | 14. Дверца прочистная |
| 2. Топка | 15. Обшивка с теплоизоляцией |
| 3. Газоход | 16. Верхний кожух |
| 4. Зольный ящик | 17. Патрубок подачи |
| 5. Поддувало | 18. Патрубок обратки |
| 6. Окно для установки горелки | 19. Патрубок сливной |
| 7. Заглушка горелки | 20. Болт заземления |
| 8. Дымовой патрубок | 21. Место для установки блока ТЭН |
| 9. Шибер дымового патрубка | 22. Отражатель |
| 10. Колосники (опция) | 23. Датчик температуры дымовых газов |
| 11. Шуровочная решетка | 24. Заглушка |
| 12. Дверца загрузочная | 25. Болт М8 дымового патрубка |
| 13. Дверца зольная | |

5.3. Конструкция механизма подачи с горелкой

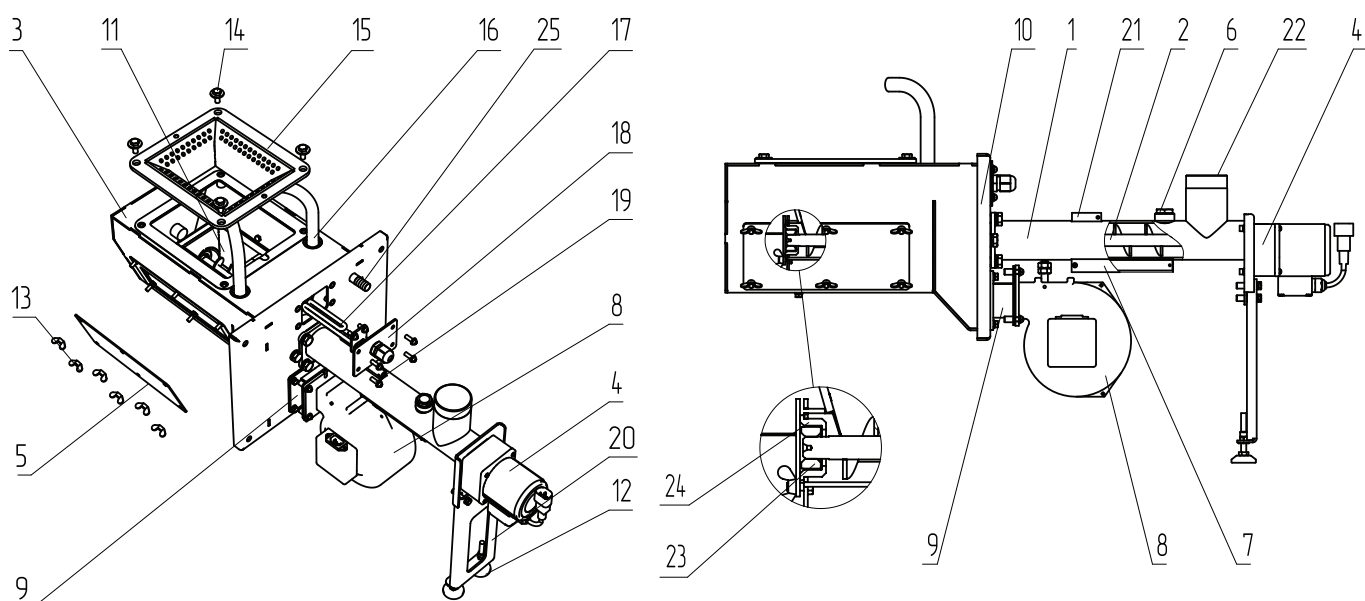


Рис.3 Механизм подачи топлива с горелкой для ZOTA Focus

- | | |
|--|---|
| 1. Корпус механизма подачи | 13. Гайка |
| 2. Шнек механизма подачи | 14. Крепеж лотка |
| 3. Корпус горелки | 15. Лоток |
| 4. Мотор-редуктор | 16. Трубки подачи вторичного воздуха |
| 5. Прочистной лючок | 17. Нагревательный элемент |
| 6. Патрубок системы охлаждения топливопровода | 18. Лючок нагревательного элемента |
| 7. Гильза узла системы охлаждения топливопровода | 19. Крепеж лючка нагревательного элемента |
| 8. Дутевой вентилятор | 20. Ножка механизма подачи |
| 9. Адаптер с шибером | 21. Гильза датчика температуры тракта подачи |
| 10. Фланец горелки | 22. Входной патрубок механизма подачи |
| 11. Чаша горелки | 23. Втулка внутренняя |
| 12. Ругулируемые опоры | 24. Втулка внешняя |
| | 25. Штуцер для присоединения воздушной трубки |

5.4. Конструкция бункера

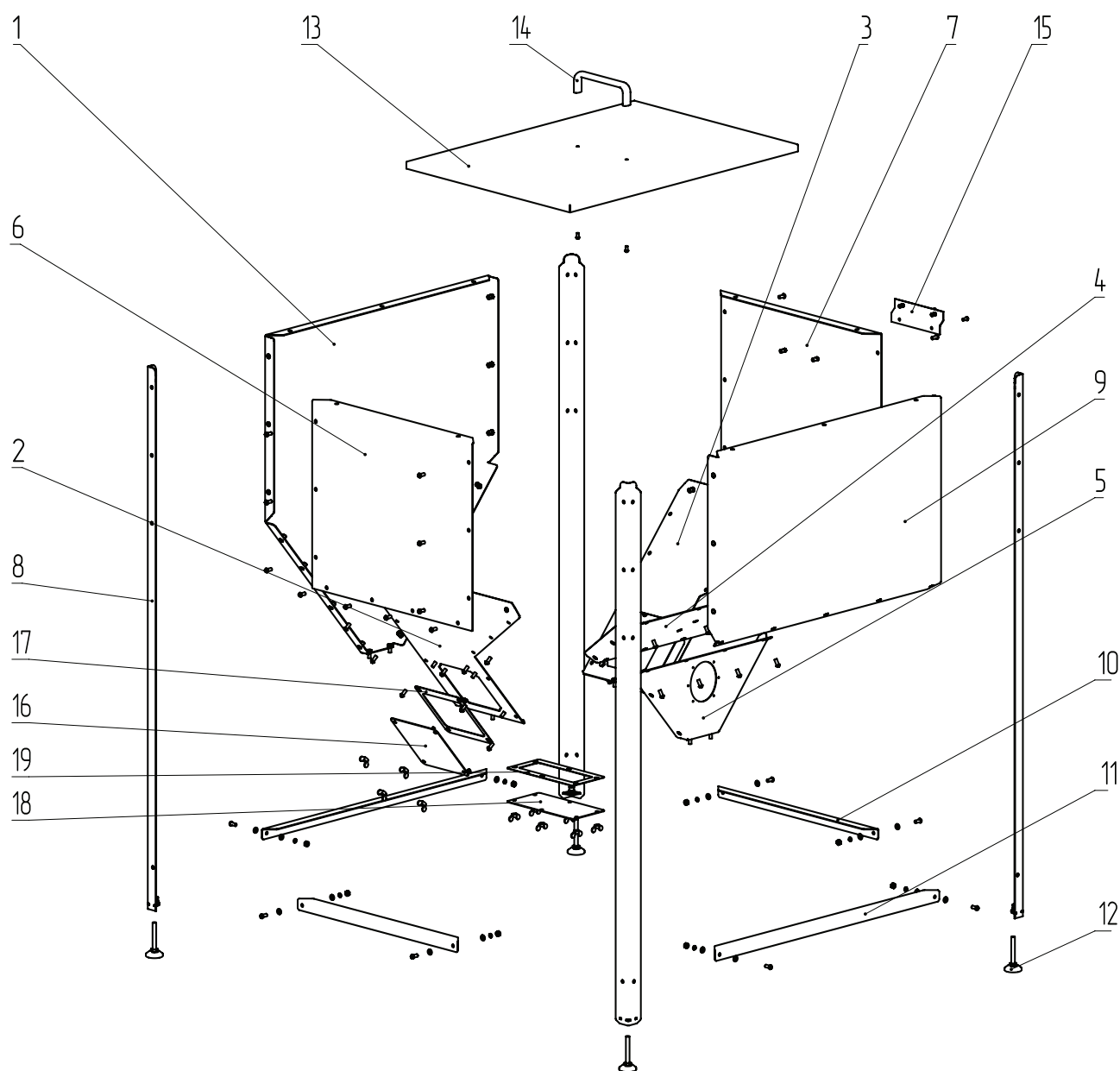
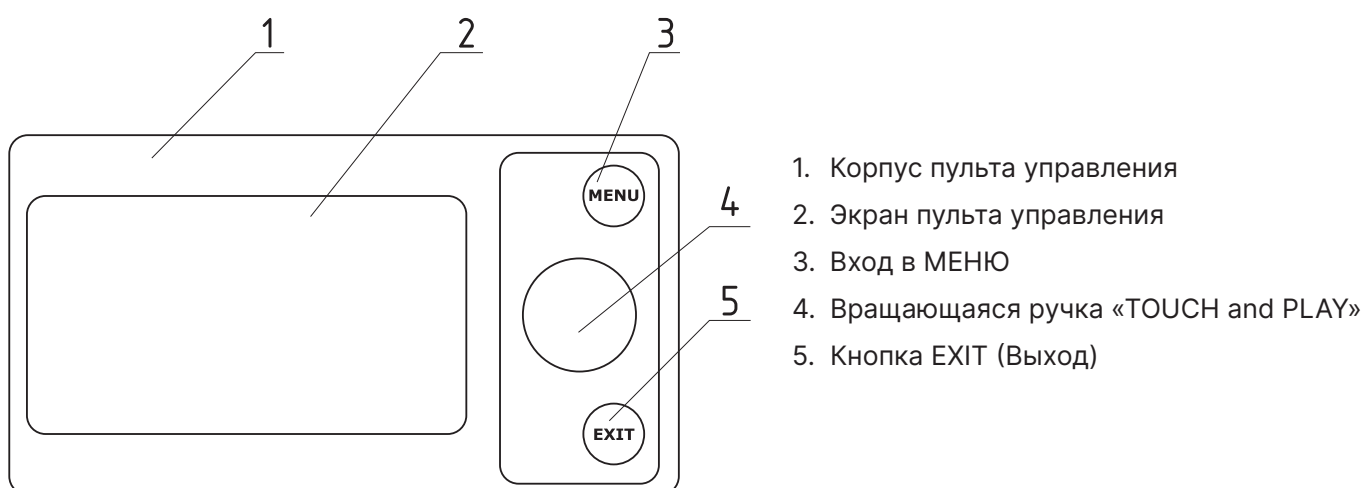


Рис.4 Конструкция бункера

- | | |
|--|---|
| 1. Корпус механизма подачи | 13. Гайка |
| 2. Шнек механизма подачи | 14. Крепеж лотка |
| 3. Корпус горелки | 15. Лоток |
| 4. Мотор-редуктор | 16. Трубки подачи вторичного воздуха |
| 5. Прочистной лючок | 17. Нагревательный элемент |
| 6. Патрубок системы охлаждения топливопровода | 18. Лючок нагревательного элемента |
| 7. Гильза узла системы охлаждения топливопровода | 19. Крепеж лючка нагревательного элемента |
| 8. Дутевой вентилятор | 20. Ножка механизма подачи |
| 9. Адаптер с шибером | 21. Гильза датчика температуры тракта подачи |
| 10. Фланец горелки | 22. Входной патрубок механизма подачи |
| 11. Чаша горелки | 23. Втулка внутренняя |
| 12. Ругулируемые опоры | 24. Втулка внешняя |
| | 25. Штуцер для присоединения воздушной трубки |

5.5. Функциональные клавиши контроллера



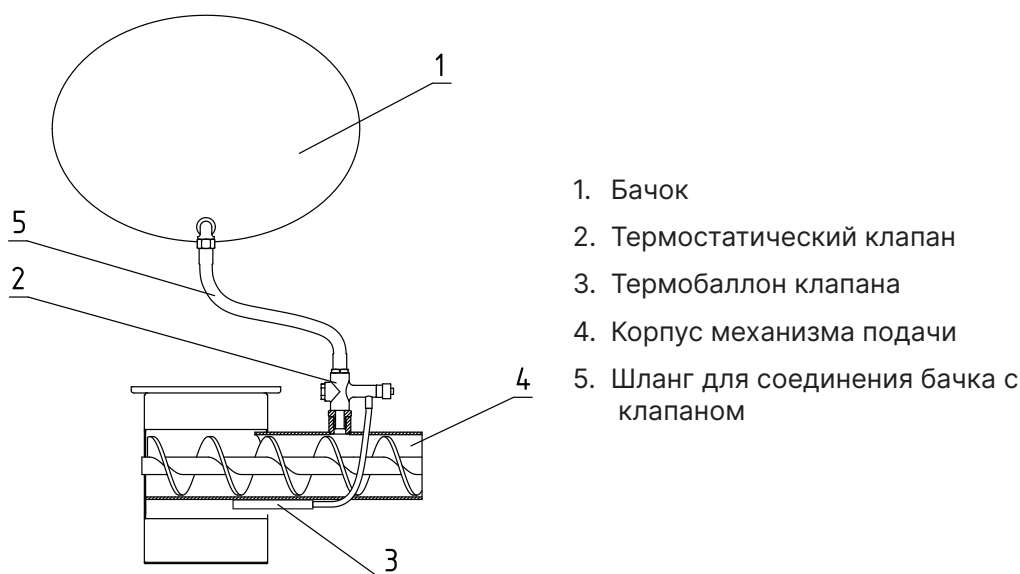
1. Корпус пульта управления
2. Экран пульта управления
3. Вход в МЕНЮ
4. Вращающаяся ручка «TOUCH and PLAY»
5. Кнопка EXIT (Выход)

Рис.5 Пульт управления



Более подробную информацию о контроллере можно найти в паспорте и инструкции по эксплуатации контроллера есоMAX350P2-ZF.

5.6. Система охлаждения топливопровода и вентилятор наддува



1. Бачок
2. Термостатический клапан
3. Термобаллон клапана
4. Корпус механизма подачи
5. Шланг для соединения бачка с клапаном

Рис.6 Система охлаждения топливопровода



Внимание! Перед установкой системы охлаждения топливопровода произведите демонтаж бункера.



Внимание! После каждого случая срабатывания системы охлаждения топливопровода требуется прочистить патрубок системы охлаждения топливопровода, выкрутив клапан и проверив его на предмет загрязнения, при необходимости прочистите его.



Внимание! Емкость с водой, подключенная к патрубку системы охлаждения топливопровода должна находиться в доступном месте и всегда быть заполнена водой.

Рекомендации по положению болта противовеса при открытой и закрытой заслонке относительно корпуса вентилятора наддува и котла представлены на **Рис.7**.

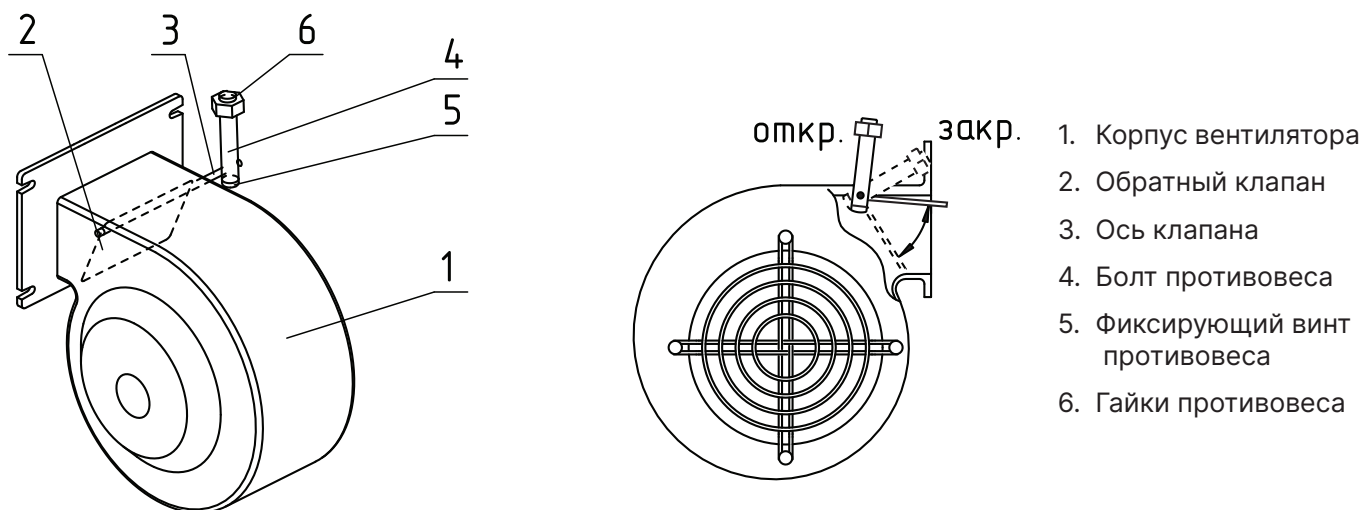


Рис.7 Вентилятор наддува



Обратный клапан необходимо настроить так, чтобы при создании рабочей тяги дымовой трубой, при отключении вентилятора наддува клапан самостоятельно закрывался, а при включении вентилятора наддува начинал приоткрываться.

Силу, необходимую для открытия/закрытия клапана, можно отрегулировать, перемещая гайки противовеса по резьбе болта, вверх и вниз.

6. Размещение котла и монтаж

6.1. Требования к помещению и месту установки



Внимание! Проекты системы отопления, приточной вентиляции должны разрабатываться организациями, имеющими право на данные работы, в полном соответствии с требованиями паспорта и инструкции по эксплуатации на котел.



Внимание! Монтаж котла должен производиться в полном соответствии с требованиями паспорта и инструкции по эксплуатации на котел и разработанным проектом специализированной организацией.

Требования к помещению

- Котел должен размещаться в отдельном помещении котельной;
- Входная дверь в котельную должна открываться наружу, быть изготовлена из негорючих материалов и иметь минимальную ширину проема не менее 0,8 м.;
- Помещение котельной должно освещаться искусственным и естественным светом;
- Помещение котельной обязательно должно быть оборудовано приточной и вытяжной вентиляцией с естественным притоком свежего воздуха;
- Минимальная допустимая высота потолков в помещении котельной 2,2 м. Допускается снижение высоты потолков в помещении котельной до 1,8 м при наличии функционирующей принудительной приточно-вытяжной вентиляции;
- Температурный режим в помещении котельной должен быть в пределах от +5 до +40°C.

Требования к месту установки котла

- Перед установкой котла на сгораемые конструкции здания, под котлом и его фронтом на 500 мм необходимо уложить лист из асбестового или базальтового картона, толщиной 10 мм и стальной лист толщиной 1 мм;
- При монтаже и эксплуатации котла необходимо соблюдать безопасное расстояние 200 мм от горючих материалов.
Для легковоспламеняющихся материалов безопасное расстояние удваивается - не менее 400 мм. Безопасное расстояние также необходимо удвоить, если степень горючести строительного материала неизвестна;
- Перед котлом должно быть манипуляционное пространство не менее 1000 мм;
- За котлом должно быть пространство не менее 500 мм, для доступа к блоку ТЭН и прочистным лючкам патрубка дымохода;
- С боковых сторон необходимо оставлять пространство для доступа к задней части котла, не менее 500 мм.



Запрещается устанавливать котел в помещении, в котором имеются взрывоопасные материалы.



Запрещается монтировать котёл в помещении с повышенной влажностью.

Повышенная влажность в помещении котельной может приводить к необратимым последствиям:

- Ускоренный процесс коррозии поверхностей из металла;
- Разбухание топлива;
- Конденсатообразование в дымовой трубе на стенках теплообменника котла и в топливном бункере;
- Окисление токоведущих контактов (при их наличии);
- Замыкание между контактами токоведущих частей.

Расположение котла в помещении с учетом необходимого для обслуживания пространства показано на **Рис.8**.

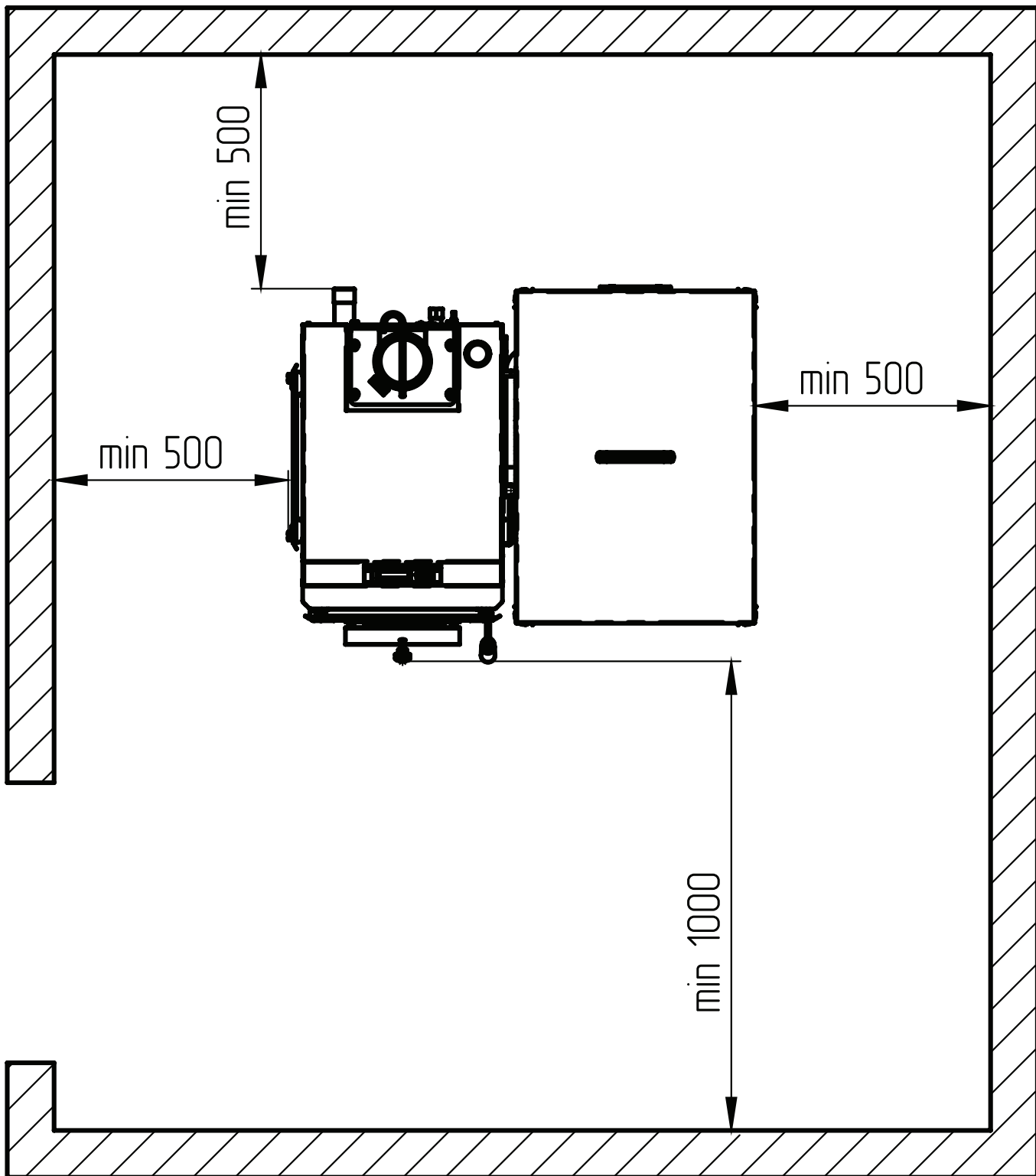


Рис.8 Расположение котла в помещении котельной

6.2. Требования к приточной вентиляции и дымовой трубе

Требования к приточно-вытяжной вентиляции

- Приточно-вытяжная вентиляция должна обеспечивать поступление воздуха в помещение в необходимом количестве для сжигания всего топлива;
- Приточно-вытяжная вентиляция должна иметь производительность, способную восполнить на 10 % больший расход воздуха, чем при Q_N устанавливаемого котла, в соответствии с **Таб.1, п.п.13**.

Требования к дымовой трубе

- Для получения оптимального режима горения топлива и создания тяги дымовой трубой необходимо иметь прямую дымовую трубу;
- Стенки дымовой трубы должны быть гладкими, без заужений относительно дымового патрубка котла и не иметь других подключений;
- При подборе диаметра или площади проходного сечения дымохода не должно создаваться заужений относительно дымового патрубка котла;
- В случае необходимости допускается прокладывать горизонтальные газоходы (борова) длиной не более 1 м. ;
- Дымовая труба должна быть выполнена из огнеупорных и жаростойких материалов, устойчивых к коррозии.
Рекомендуется применять дымовые трубы и дымоходы из нержавеющей стали с утеплителем, выдерживающим высокую температуру;
- Высота дымовой трубы не должна быть ниже 5 м. в соответствии с СП 7.13130.2013 п.5.10.



Колодцы и дымообороты у дымовой трубы не допускаются.

Рекомендуемая высота дымовой трубы и значение разрежения за котлом для эффективной работы указаны в **Таб.4**.

Модель котла	Необходимое разрежение за котлом, Па	Высота дымовой трубы в зависимости от диаметра, м		
		Ø120	Ø150	Ø180
ZOTA Focus 12	14	5	-	-
ZOTA Focus 16	17	6	5	-
ZOTA Focus 22	20	7	5	5

Таб.4 Рекомендуемая высота трубы

Высоту дымовой трубы над крышей (в зависимости от расстояния ее до конька крыши) необходимо выполнять в соответствии с **Рис.9**.

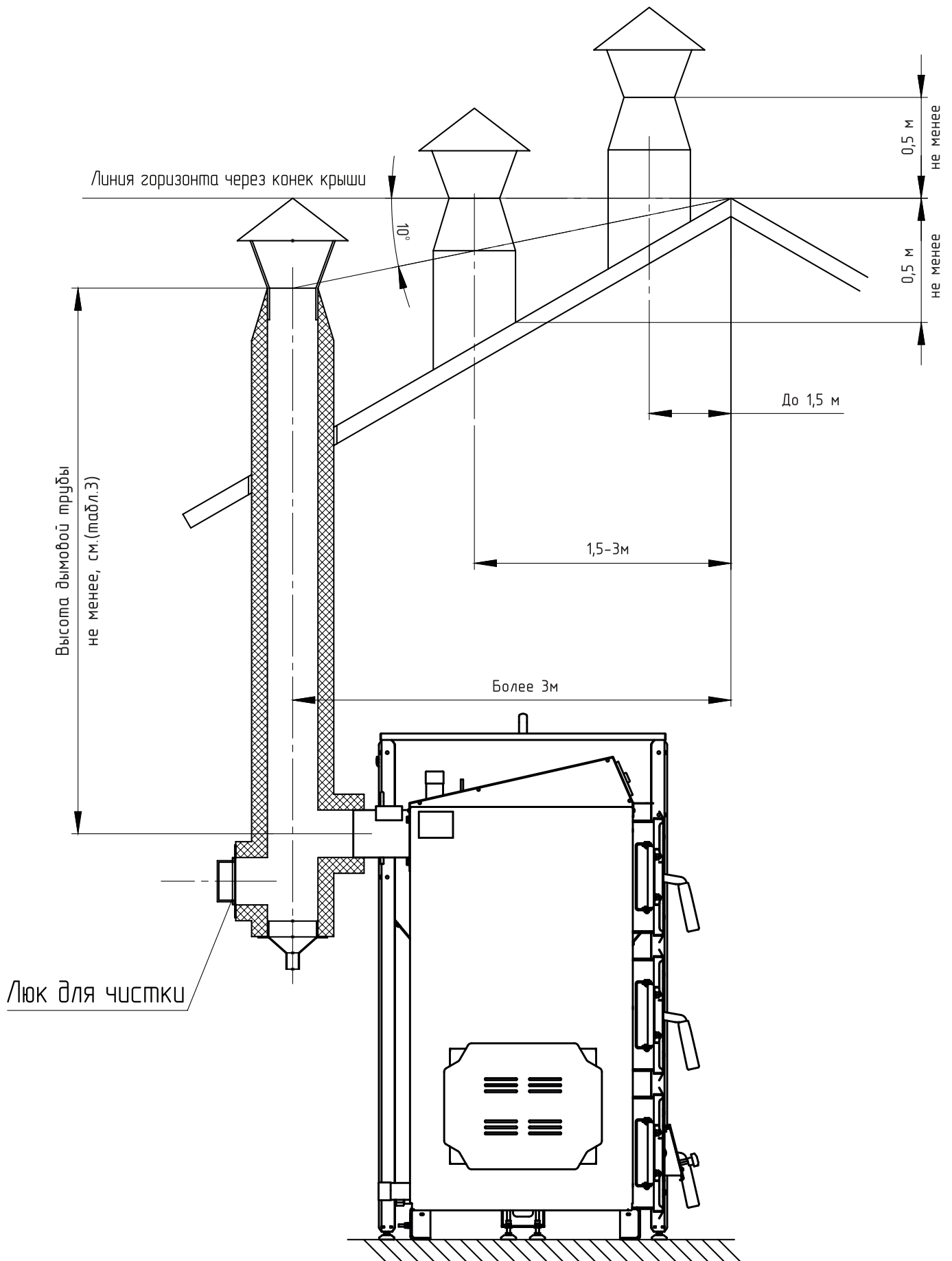


Рис.9 Варианты установки дымовой трубы

6.3. Порядок проведения монтажных работ

Перед сборкой и монтажом котла необходимо провести проверку по следующим пунктам:

- Проверить наличие повреждений котла после транспортировки;
- Проверить комплектность поставки.

Перед началом монтажа котла необходимо произвести следующие действия:

1. Ознакомьтесь с содержанием паспорта и инструкции по эксплуатации на котел;
2. Разберите упаковку и снимите теплообменник котла, горелку с механизмом подачи и топливный бункер с поддонов;
3. Откройте дверцу зольника (**Рис.2, поз.13**) и извлеките совок, кочергу и скребок;
4. Установите котел на специально отведенное место;
5. Выставьте его по уровню;
6. Закрепите фундаментными болтами;
7. Подключите трубопроводы контура системы отопления;
8. Подсоедините патрубок дымохода к дымовой трубе.



Дымовой патрубок (**Рис.2, поз.8**) имеет возможность установки в горизонтальном и вертикальном положении (**Рис.2, Вид А**).

Для установки дымового патрубка в горизонтальное положение необходимо:

1. Снять датчик температуры (**Рис.2, поз.23**);
2. Выкрутить восемь болтов М8 (**Рис.2, поз.25**);
3. Изменить положение дымового патрубка в соответствии с **Рис.2, Вид А**;
4. Зафиксировать дымовой патрубок болтами М8 (**Рис.2, поз.25**);
5. Установить датчик температуры (**Рис.2, поз.23**) в соответствии с **Рис.2, Вид А**;
6. Установить заглушку (**Рис.2, поз.24, Вид А**).



Внимание! Отсутствие заглушки (**Рис.2, поз.24**) приводит к некорректной работе котла и выходу дымовых газов в помещение.

Сборка топливного бункера производится в следующей последовательности:

1. Прикрутите к стенке главной (**Рис.10, поз.1**) стенку бункера наклонную переднюю (**Рис.10, поз.2**), стенку бункера наклонную заднюю (**Рис.10, поз.3**), стенку бункера наклонную переднюю (**Рис.10, поз.4**) и трапецию (**Рис.10, поз.5**);
2. Скрепите детали винтами (**Рис.10, поз.20**), как показано на **Рис.10**;

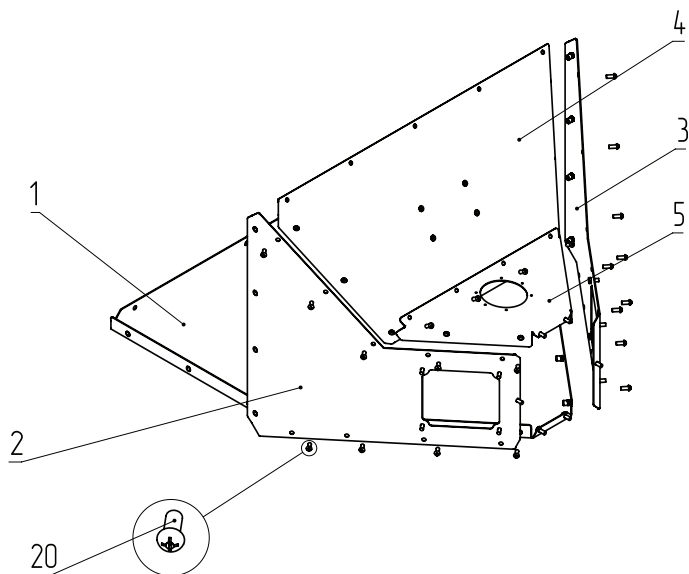


Рис.10 Варианты установки дымовой трубы

3. К собранной детали (**Рис.10**) прикрутите стенку верхнюю переднюю (**Рис.11, поз.6**), стенку верхнюю заднюю (**Рис.11, поз.7**) и стойки бункера (**Рис.11, поз.8**);
4. Зафиксируйте их винтами (**Рис.11, поз.20**), как показано на **Рис.11**;

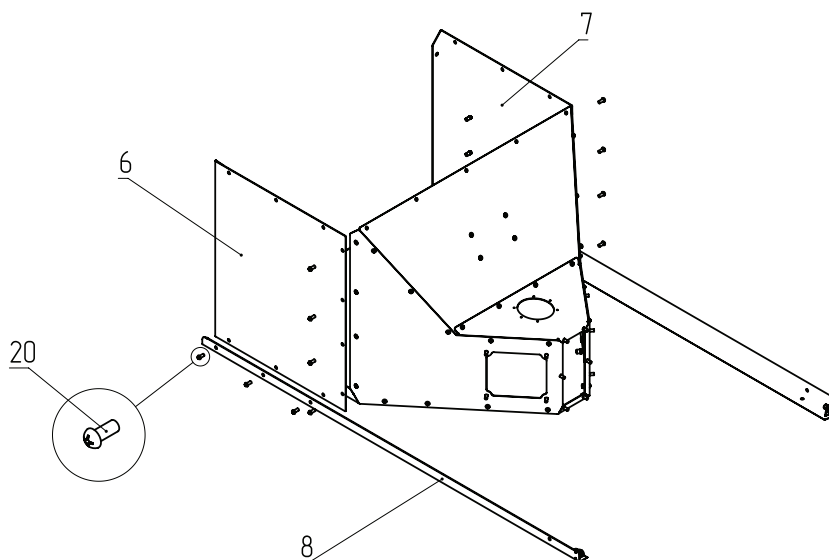


Рис.11 Варианты установки дымовой трубы

5. К собранной детали (**Рис.11**) прикрутите стенку верхнюю правую (**Рис.12, поз.9**) и стойки бункера (**Рис.12, поз.8**) и зафиксируйте их винтами;
6. Укрепите стойки бункера поперечными перекладинами (**Рис.12, поз.11**);
7. Зафиксируйте их винтами (**Рис.12, поз.20**), шайбами (**Рис.12, поз.21, 22**) и гайками (**Рис.12, поз.23**), как показано на **Рис.12**;
8. В стойки бункера вкрутите опоры резьбовые регулируемые (**Рис.12, поз.12**). Данные опоры служат для регулирования высоты и уровня бункера.

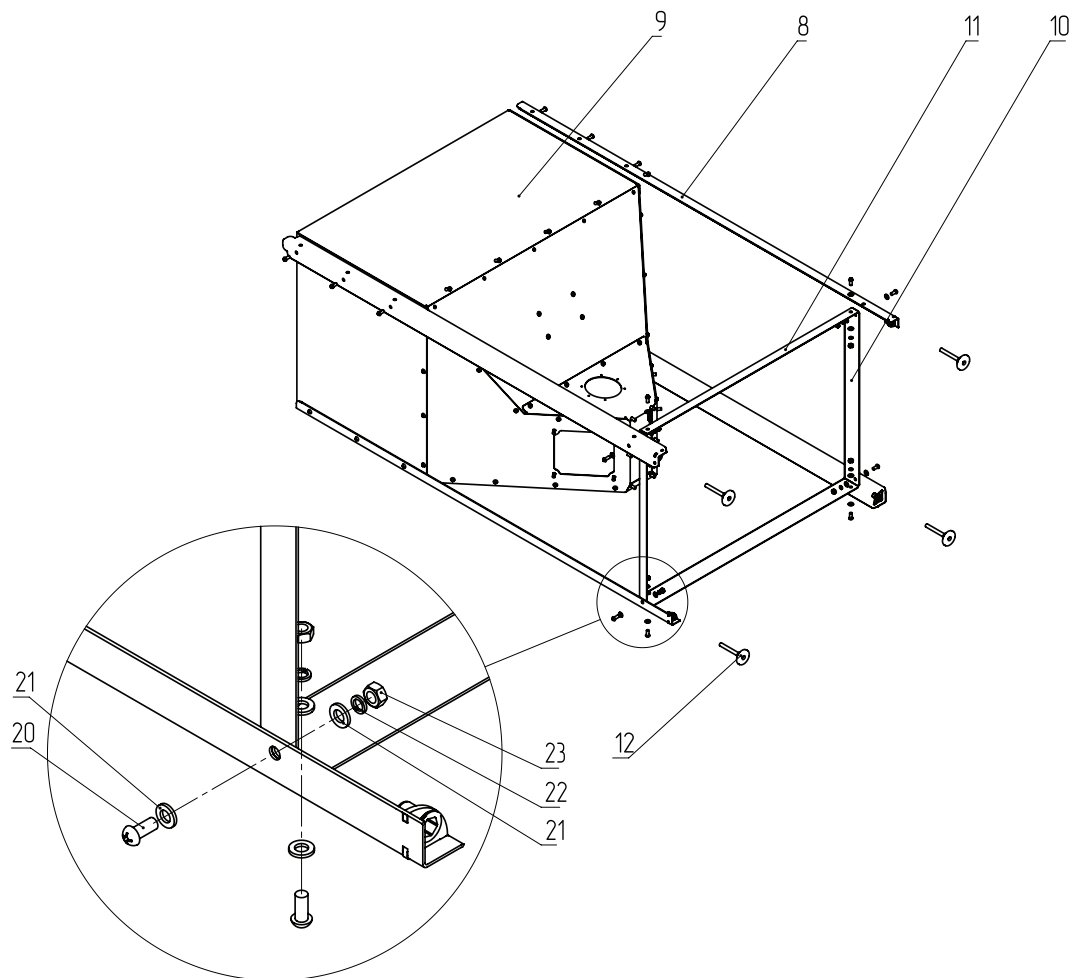


Рис.12 Варианты установки дымовой трубы

Установка механизма подачи с горелкой производится в следующей последовательности:

1. Установите прокладку механизма подачи (верхнего) (Рис.13, поз.27) и пластину прокладки механизма подачи (верхнего) (Рис.13, поз.28);
2. Зафиксируйте их саморезами (Рис.13, поз.29);
3. Установите механизм подачи (верхний) (Рис.13, поз.30);
4. Закрепите механизм подачи (верхний) к стенке наклонной правой (Рис.10, поз.4) четырьмя винтами (Рис.10, поз.31);
5. Установите прокладки прочистных лючков (Рис.13, поз.17, 19) в нижней части бункера и на стенку бункера наклонную переднюю (Рис.13, поз.2);
6. Установите лючки прочистные (Рис.13, поз.16, 18);
7. Зафиксируйте лючки гайками (Рис.13, поз.24);
8. Установите кронштейн подвеса системы охлаждения топливопровода (Рис.13, поз.15) на стенке бункера верхней задней (Рис.13, поз.7);
9. Зафиксируйте кронштейн винтами (Рис.13, поз.26), как показано на Рис.13;
10. Прикрутите ручку (Рис.13, поз.14) к крышке бункера (Рис.13, поз.13) винтами (Рис.13, поз.25);
11. Наденьте крышку на бункер, как показано на Рис.13;
12. Соедините фланец горелки (Рис.3, поз.10) с окном для установки горелки (Рис.2, поз.6);
13. Выставьте горелку по уровню с помощью регулируемой опоры (Рис.3, поз.12);
14. Зафиксируйте четырьмя гайками, поставляемыми в комплекте поставки;
15. Установите бункер;
16. Прикрутите распределительную коробку (Рис.1, поз.9) гайками к стенке бункера наклонной задней (Рис.10, поз.3) через прокладку (Рис.10, поз.17).

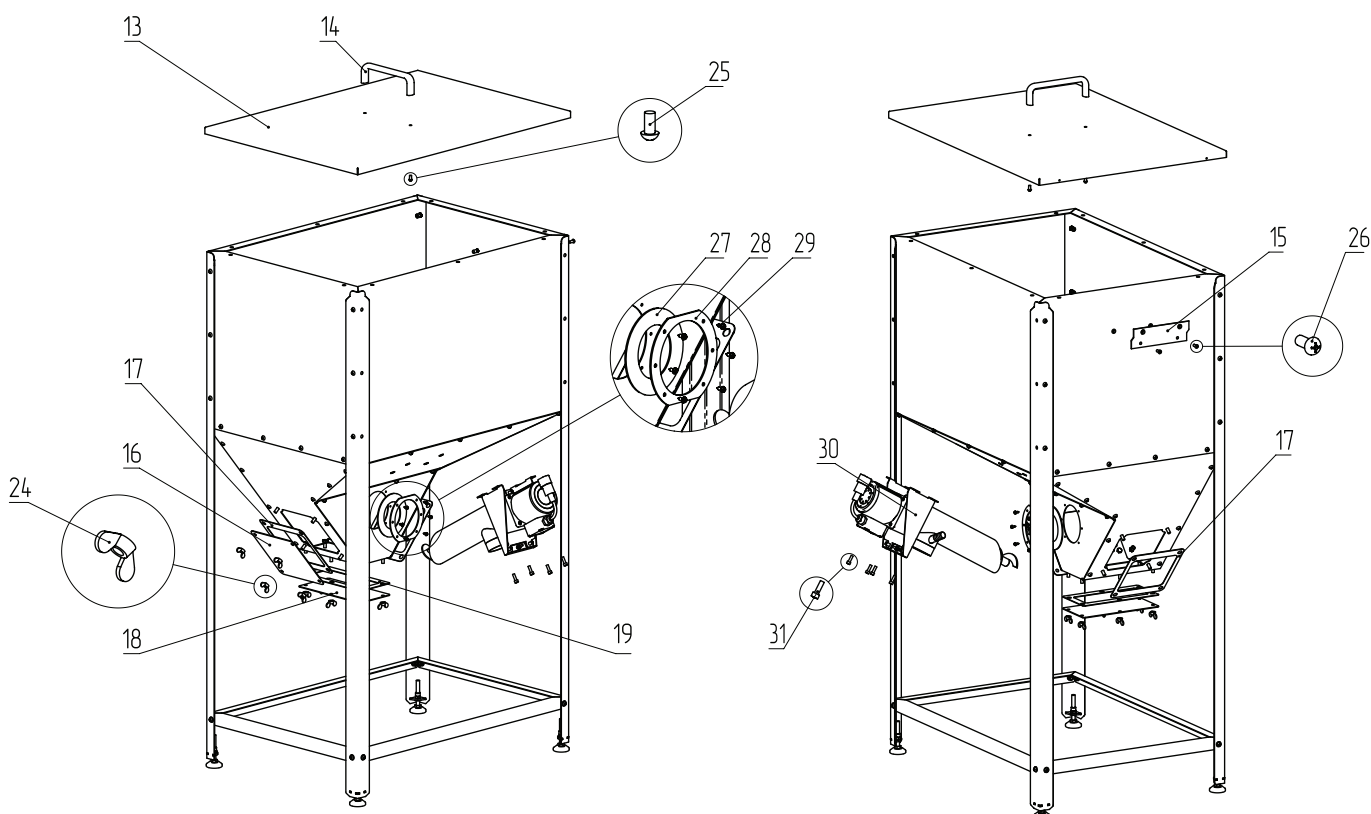


Рис.13 Варианты установки дымовой трубы



В корпусе теплообменника предусмотрены два окна (Рис.2, поз.6) для установки горелки справа или слева, заглушка противоположного окна (Рис.2, поз.7), патрубки линий подачи G1 1/4 (Рис.2, поз.17) и обратки (Рис.2, поз.18), сливной патрубков G 1/2 (Рис.2, поз.19).

6.4. Монтаж системы отопления



Внимание! Монтаж системы отопления должен производиться в полном соответствии с требованиями паспорта и инструкции по эксплуатации на котел и разработанным проектом специализированной организацией.

Требования к системе отопления

- В закрытой отопительной системе котел должен устанавливаться с расширительным баком мембранного типа. Объем расширительного бака зависит от объема системы отопления и рассчитывается при разработке проекта системы отопления;
- Давление в системе отопления в рабочем состоянии при максимальной температуре теплоносителя в котле 85°C не должно превышать 0,3 МПа;
- Испытание (опрессовку) системы отопления (труб, радиаторов) производить при отсоединенном котле, при этом давление не должно превышать максимальное рабочее давление, указанное в проекте системы отопления;
- Во избежание конденсации продуктов сгорания в котле и повышения долговечности котла и дымохода, отопительный котел должен быть оборудован контуром рециркуляции или смесительным устройством, поддерживающим температуру теплоносителя на входе в котел выше 65°C;



Запрещается устанавливать запорную арматуру на подающей линии и на патрубке расширительного бака.

6.5. Заполнение отопительной системы теплоносителем

Требования к теплоносителю:

- Общая жесткость теплоносителя не более 2 мг.эquiv/дм³;
- Теплоноситель должен иметь pH 6,5-8,5;
- Применяемый теплоноситель должен находиться в пределах от 0,2 до -0,2 по индексу Ланжелье или в пределах от 5,8 до 6,5 по индексу Ризнера;



Внимание! Теплоноситель не должен содержать химических и механических примесей, способствующих образованию отложений в системе, и способных вызывать механические повреждения и химические реакции в котле и системе отопления.



Применение жесткой воды вызывает образование накипи в котле, что снижает его теплотехнические параметры и может стать причиной повреждения блока ТЭН. Повреждение блока ТЭН из-за образования накипи не попадает под действия гарантийных обязательств.



Допускается использовать незамерзающий теплоноситель на основе пропиленгликоля и этиленгликоля в концентрации не более 50%.



Запрещается использование жидкостей, не предназначенных для систем отопления.

- В течение отопительного сезона необходимо контролировать объем и давление теплоносителя в системе отопления;
- Нельзя осуществлять разбор теплоносителя из котла и отопительной системы для разных нужд, за исключением необходимого слива при ремонте;
- При сливе теплоносителя и дополнении нового повышается опасность коррозии и образования отложений;
- Долив теплоносителя в отопительную систему производить в охлажденный до 70°C котел.



Внимание! Если в системе отопления предусматривается заполнение и подпитка котла из водопроводной сети, необходимо перед краном подпитывающего патрубка устанавливать редуктор давления, настроенный на давление менее 0,3 МПа и обратный клапан. Систему заполнять под давлением, не превышающим максимальное рабочее давление котла.

6.6. Электромонтаж и подключение котла к электрической сети

Электромонтаж и подключение котла к электрической сети производить согласно паспорту и инструкции по эксплуатации контроллера ecoMAX350P2-ZF.

Подключение блоков ТЭН:

- Блок ТЭН может быть установлен вместо заглушки в нижней части котла (**Рис.2, поз.21**);
- Блоки ТЭН мощностью от 3 до 9 кВт можно подключать как к трехфазной сети 380В ± 10%, так и к однофазной электросети 220В ± 10% через пульт управления ПУ ЭВТ - И1.



При подключении блока ТЭН необходимо учитывать, что сеть электропитания должна быть рассчитана на указанные нагрузки.



Значение потребляемой мощности ТЭН при номинальном напряжении и нормальной рабочей температуре может отличаться от номинальной потребляемой мощности плюс 5% и минус 10% в соответствии с ГОСТ 19108.

Для заземления на корпусе котла предусмотрен болт заземления (**Рис.2, поз.20**).

7. Эксплуатация котла

7.1. Виды используемого топлива

№	Виды топлива	Режим работы	
		Автомат	Ручной
1	Пеллеты древесные	+	-
2	Пеллеты из лузги подсолнечника	+	-
3	Уголь БО 20-50 мм	-	+
4	Уголь ДО 20-50 мм	-	+
5	Уголь БР 50-300 мм	-	+
6	Уголь ДР 50-300 мм	-	+
7	Древесные брикеты	-	+
8	Дрова	-	+

Таб.5 Виды используемого топлива и возможные режимы работы котла



Несоответствие выбранного вида топлива с фактически используемым может привести к падению теплопроизводительности котла, коксованию топлива, переваливанию топлива за пределы горелки, образованию налета на стенках котла, снижению КПД и другим негативным последствиям.

7.2. Требования к качеству топлива

№	Виды топлива	Фракция	Теплопроизводительность, не менее	Теплопроизводительность, не более	Влажность, не более	Зольность, не более	Температура загружаемого топлива, не менее	Насыпная плотность, не менее	Содержание мелкой фракции, не более	Приближенный расход топлива на Q=1 кВт, с учетом КПД котла
В автоматическом режиме										
1	Пеллеты древесные	D=6-8 L=15-40	4150	4400	10	1,5	10	600	4	0,260
2	Пеллеты из лузги подсолнечника	D=6-8 L=15-40	3500	4000	10	3,0	10	600	4	0,305

Таб.6 Характеристики топлива

№	1	2	3	4	5	6	7	8	9	10
	Виды топлива	Фракция	Теплопроизводительность, не менее	Теплопроизводительность, не более	Влажность, не более	Зольность, не более	Температура загружаемого топлива, не менее	Насыпная плотность, не менее	Содержание мелкой фракции, не более	Приблизительный расход топлива на Q=1 кВт, с учетом КПД котла
В ручном режиме										
3	Уголь БО	20–50	4750	5000	23	10	10	650	4	0,227
4	Уголь ДО	20–50	6250	6500	25	15	10	650	4	0,171
5	Уголь БР	50–300	4750	5000	23	10	10	650	4	0,227
6	Уголь ДР	50–300	6250	6500	25	15	10	650	4	0,171
7	Древесные брикеты	-	4150	-	10	1,5	10	-	4	0,260
8	Дрова	-	3500	-	40	1,5	15	-	-	0,357

Таб.6 Характеристики топлива

Полная расшифровка и описание содержания столбцов №1-10 Таб.6.

- **Виды топлива**, которые могут быть использованы при эксплуатации котла в различных режимах работы;
- **Фракция**, отображает размер кусков используемого топлива каждого из видов топлива, где фракция - максимальный габарит куска, D-диаметр, а L-длина. Размер используемой фракции может оказывать влияние на многие характеристики топлива, такие как теплопроизводительность (**Таб.6, ст.3 и 4**), зольность (**Таб.6, ст.6**) и насыпная плотность;
- **Теплопроизводительность**, отображает типичную теплопроизводительность каждого из видов топлива, используемого в котле. Чем выше теплопроизводительность, тем меньше топлива будет расходоваться котлом в процессе работы;
- **Влажность**, в процентном содержании воды в топливе. Влажность оказывает прямое влияние на теплопроизводительность, чем влажность выше, тем больше требуется энергии на ее нагрев и испарение из котла;
- **Зольность**, наглядно отображают как сильно может меняться зольность при смене вида топлива. Чем больше зольность топлива, тем чаще придется опустошать зольный ящик и чистить котел;
- **Температура загружаемого топлива**, может способствовать образованию конденсата на стенках топливного бункера, теплообменника и дымовой трубы и являться причиной снижения теплопроизводительности;
- **Насыпная плотность**, значения насыпной плотности используемых видов топлива. Содержание мелкой фракции и пыли в топливе оказывает прямое влияние на величину насыпной плотности и второстепенное на размер зольности и теплопроизводительности топлива;



Большое содержание мелкой фракции и пыли в топливе препятствует поступлению воздуха в топливо для его надлежащего сгорания, что может привести к спеканию топлива и снижению теплопроизводительности.

- **Содержание мелкой фракции**, чем больше мелкой фракции в топливе, тем в целом хуже характеристики данного топлива и процесс его сжигания;
- **Приблизительный расход топлива**, наглядно отображает приблизительный расход топлива в зависимости от используемого вида, в пересчете на 1 кВт получаемой энергии с учетом КПД работы котла.

7.3. Хранение топлива

Хранить топливо необходимо в сухом месте при температуре не менее 5°C, не допуская попадания на него влаги.



Высокая влажность и низкая температура топлива может привести к существенному снижению теплопроизводительности котла, времени работы котла на одной загрузке топливом, температуры уходящих газов.

При отсутствии возможности организации хранения большого количества топлива в тёплом и сухом месте, организуйте промежуточное хранение порции топлива, равной одной полной загрузке в котел, в помещении вашей котельной в специальном ящике.

7.4. Подготовка котла к работе

- Проверьте правильность подключения котла к дымоходу, отопительной системе, электрической сети и контуру заземления;
- Проверьте правильность подключения электрического кабеля механизма подачи топлива, вентилятора наддува, датчиков температуры, циркуляционного насоса и насоса рециркуляции к контроллеру;
- Проверьте напряжение сети электропитания.



В случае работы котла при низком напряжении питания возможно заклинивание шнека, а повышенное напряжение приводит к перегреву двигателя механизма подачи.



В случае отклонения напряжения питания от номинального при подключении нагрузки, (см. **Таб.1, п.33**), необходимо установить стабилизатор напряжения с максимальной мощностью не менее 1000 ВА.

Проверьте готовность отопительной системы, дымохода и приточной вентиляции к началу работы:

- Убедитесь, что давление теплоносителя в отопительной системе и котле в пределах нормы;
- Убедитесь, что температура теплоносителя в отопительной системе и воздуха в помещении котельной выше 0°C. Запуск котла при температуре теплоносителя ниже 0°C запрещен;
- Отопительная система не должна иметь подтеков теплоносителя, воздушных пробок, теплоноситель должен циркулировать по всей системе отопления;
- Разрежение в дымоходе должно соответствовать величине, указанной в **Таб.1**. Измерение разрежения производит сервисный инженер при прогретой дымовой трубе;
- Приточная вентиляция должна функционировать, воздух должен поступать в помещение котельной свободно в необходимом объеме;
- Дверь в котельную должна плотно закрываться;
- Проверьте состояние уплотнительного шнура на дверцах котла;
- Заполните топливом бункер, равномерно распределяя его по всему объему;
- Откройте заслонку (**Рис.2, поз.9**) на дымовом патрубке (**Рис.2, поз.8**);
- Закройте заглушку на дверце зольника (**Рис.2, поз.5**).



При эксплуатации котла заслонка на дымовом патрубке должна быть открыта, а шибер закрыт. Шуровочную решетку (**Рис.2, поз.11**, опция) при эксплуатации котла в автоматическом режиме необходимо убрать.



При запуске и работе котла в дымовой трубе может образовываться конденсат. Перед запуском необходимо проверить систему накопления и отвода конденсата.

7.5. Запуск котла

Перед запуском котла необходимо:

- Провентилировать топку в течении 10-15 минут;
- Проверить наличие тяги в дымоходе поднесением полоски бумаги к зольному окну. Полоска бумаги должна отклониться в сторону окна;
- Проверить заполнение котла теплоносителем;
- Проверить наличие циркуляции теплоносителя;
- Проверить соответствие давления в системе отопления и котле рабочим характеристикам, указанным в паспорте на котел;
- Проверить газоплотность всех соединений котла;
- Проверить правильность подключения всех электрических механизмов к контроллеру и сети электропитания.

Розжиг котла может производиться автоматически, с помощью нагревательного элемента (**Рис.3, поз.17**), встроенного в горелку или вручную, с использованием спичек, бумаги, дров и сухого спирта.



Запрещается для ручного розжига котла использовать любые горючие жидкости.



Более подробную информацию о розжиге можно найти в паспорте и инструкции по эксплуатации контроллера ecoMAX350P2-ZF.

При первом запуске котла необходимо откорректировать величину производительности механизма подачи топлива, установленную в пульте управления, под реальное значение производительности механизма подачи используемого вами топлива.

Производительность подачи, установленная в стандартной программе пульта управления, имеет величину 32 кг/ч.

Для определения производительности механизма подачи необходимо:

1. Отсоединить гофротрубу (**Рис.1, поз.6**);
2. Поместить гофротрубу в сосуд (ведро, зольный ящик, коробку), масса которого вам известна.



Перед запуском теста производительности, механизм подачи топлива должен быть полностью заполнен топливом, а также топливо должно быть в топливном бункере в количестве не менее $\frac{1}{4}$ от объема бункера.

Для запуска теста производительности необходимо:

Зайти в «Главное меню» пульта управления, перейти в п.п. «Настройки котла» → «Мощность наддува» → «Ручной» → «Производительность подачи» → «Тест шнека».

Зайдя в подменю «Тест шнека» необходимо нажать кнопку «ввод» (TOUCH and PLAY) (**Рис.5, поз.4**) для запуска теста производительности. Тест производительности длится в течении 6 минут. По окончании теста необходимо определить массу топлива, упавшего в сосуд для измерений.

Полученный результат необходимо перевести в величину кг и умножить на 10, итоговая величина будет обозначать производительность механизма подачи кг/ч.

Итоговую величину необходимо отразить в подменю «Уровень топлива в тесте».

Для того чтобы зайти в подменю «Уровень топлива в тесте» необходимо:

Зайти в «Главное меню» пульта управления, перейти в п.п. «Настройки котла» → «Мощность наддува» → «Ручной» → «Производительность подачи» → «Уровень топлива в тесте».



При переходе работы котла с автоматического режима работы на ручной и наоборот, требуется обязательная смена режима работы котла в меню «Режим работы котла» пульта управления котлом.

Выбор режима работы котла в пульте управления происходит следующим образом:

Меню (далее вращением и нажатием ручки «TOUCH and PLAY» выбрать следующие параметры) → Настройка котла → Режим работы котла → Выбрать нужный режим (Пеллеты/Ручной).

В случае необходимости или при временном отключении электроэнергии допускается топить котел в полностью ручном режиме, загружая топливо в топку на колосники, контролируя работу котла, теплоносителя и температуру помещения заслонкой на дверце зольника.

Колосники и шуровочная решетка устанавливаются при использовании ручного режима работы котла, с использованием в качестве топлива рядового угля и угля фракции 20-50 мм, угля фракции 50-300 марок Б и Д (бурый и длиннопламенный), дров влажностью не более 40% или топливных брикетов.

При эксплуатации котла в ручном режиме (с использованием колосников) необходимо соблюдать меры предосторожности:

- Отключить автоматику котла;
- Извлечь датчик температуры уходящих газов;
- Удалить топливо из механизма подачи и бункера;
- Плотно закрыть крышку бункера;
- Обеспечить регулировку теплоносителя котла.



В случае отсутствия возможности удаления топлива из механизма подачи и бункера необходимо использовать систему охлаждения топливопровода (приобретается отдельно).



При работе котла в автоматическом режиме колосники должны быть удалены из корпуса теплообменника, т.к. горение происходит в горелке.

7.6. Работа котла



Более подробно с настройкой работы котла и контроллера можно ознакомиться в паспорте и инструкции по эксплуатации контроллера ecoMAX350P2-ZF.

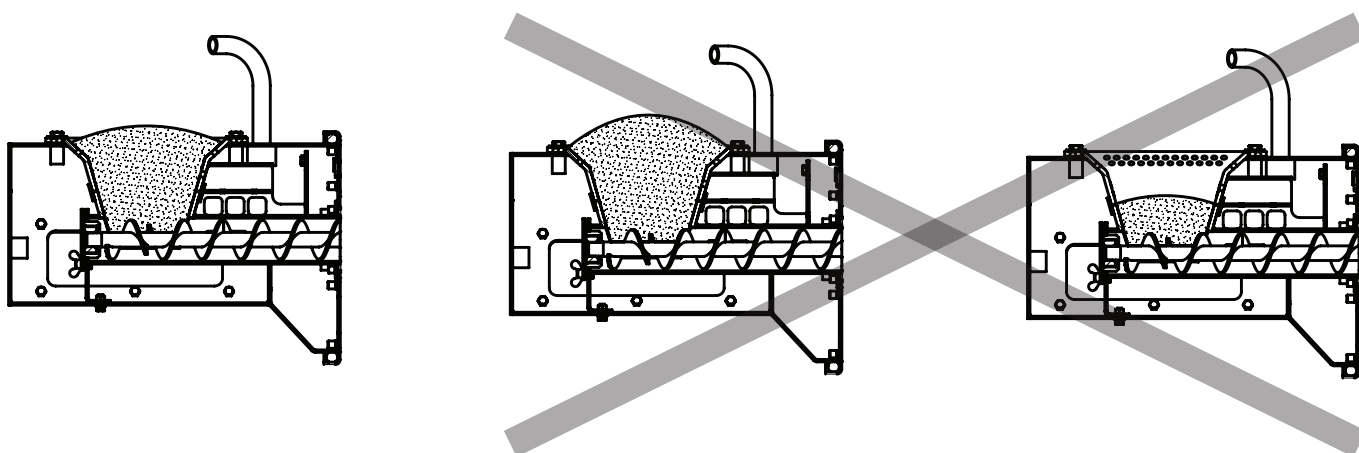
Горение должно происходить в чаше горелки. Факел пламени должен быть равномерным с желтоватым оттенком. Во время горения уровень топлива должен находиться чуть выше отверстий подачи воздуха, как показано на **Рис.14**.

Однако при работе котла на мощности меньше Q_N может наблюдаться снижение уровня топлива в горелке и это является нормой.



Не допускайте, чтобы топливо переваливалось за пределы горелки или его уровень сильно понижался.

Признаками неправильного горения топлива является содержание пепла в дымовых газах, а также крупные остатки недогоревшего топлива в зольном ящике, свидетельствующие о плохом качестве топлива или неправильной регулировке процесса горения.



Правильная настройка

Неправильная настройка

Рис.14 Настройка уровня топлива при горении



Использование топлива с теплопроизводительностью **выше** значений, указанных в **Таб.6, столбец 4** требует обязательной настройки процесса горения, за счет снижения подачи топлива.



Использование топлива с теплопроизводительностью **ниже** значений, указанных в **Таб.6, столбец 3** приведет к значительному снижению выдаваемой мощности котлом. При использовании подобного топлива требуется настройка процесса горения, за счет увеличения подачи топлива.

Если после перехода в автоматический режим горения и прогрева дымовой трубы наблюдается дымление из корпуса котла, горелки или бункера необходимо прекратить эксплуатацию котла и устранить причину дымления. Основными причинами являются нарушения в монтаже системы дымоотведения и вентиляции.

Регулировка подачи воздуха производится индивидуально для каждого вида используемого топлива в автоматическом режиме работы. Регулировка осуществляется с помощью регулируемой заслонки вентилятора наддува, представленной на **Рис.15**.

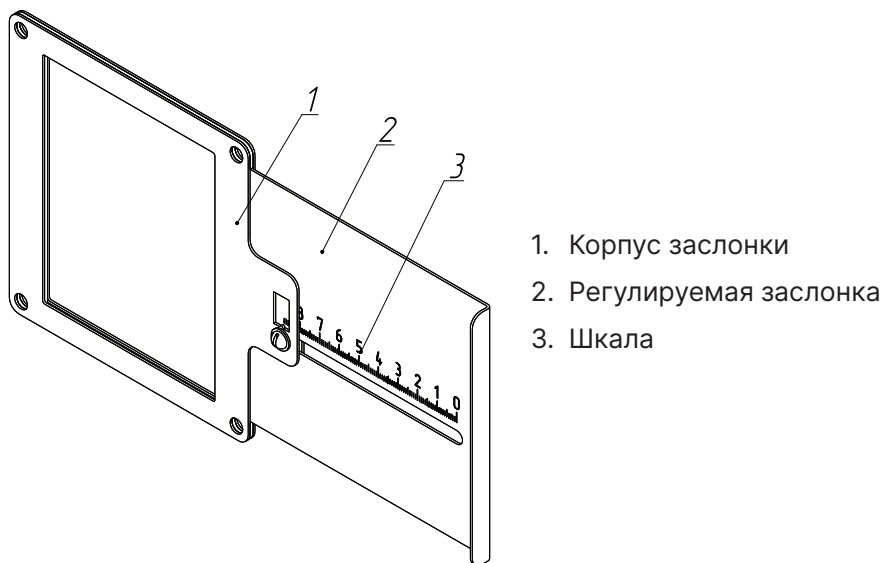


Рис.15 Заслонка вентилятора

В **Таб.7** представлены стандартные положения заслонки для видов топлива, используемых в автоматическом режиме работы котла.

Модель котла	ZOTA Focus 12		ZOTA Focus 16		ZOTA Focus 22	
	№ отметки, мм	Размеры окна, мм	№ отметки, мм	Размеры окна, мм	№ отметки, мм	Размеры окна, мм
Пеллеты древесные	9	51x9	13	51x13	18	51x18
Пеллеты из лузги подсолнечника	13	51x13	19	51x19	25	51x25

Таб.7 Стандартные положения заслонки для разных видов топлива

Необходимо установить регулируемую заслонку вентилятора наддува таким образом, чтобы № отметки соответствовал табличному значению в соответствии с используемым видом топлива и моделью котла.



Продолжительная работа котла с неверной настройкой процесса горения может привести к повреждению горелки и других не водоохлаждаемых поверхностей котла. Если вам не удастся отрегулировать процесс горения самостоятельно, обратитесь в сервисную службу предприятия-изготовителя или в сервисную службу, находящуюся в вашем регионе.

7.7. Основные настройки котла



Внимание! Параметры работы котла необходимо устанавливать индивидуально для каждой системы отопления.

№	Опции	ZOTA Focus 12 По умолч.\ Мин.знач.\ Макс.знач.	ZOTA Focus 16 По умолч.\ Мин.знач.\ Макс.знач.	ZOTA Focus 22 По умолч.\ Мин.знач.\ Макс.знач.
1	Температура теплоносителя, °С	65/50/85	65/50/85	65/50/85
2	Макс. мощность котла, кВт	12/9/12	16/11/16	22/13/22
3	Макс. мощность наддува, %	80/61/100	80/61/100	80/61/100
4	Средняя гистерезис H2, °С	3/1/30	3/1/30	3/1/30
5	Средняя мощность котла, кВт	8/3/11	10/4/15	12/5/21
6	Средняя мощность наддува, %	60/41/79	60/41/79	60/41/79
7	Мин. гистерезис H1, °С	1/1/30	1/1/30	1/1/30
8	Мин. мощность котла, кВт	2/2/5	3/3/6	4/4/8
9	Мин. мощность наддува, %	40/20/59	40/20/59	40/20/59
10	Гистерезис котла, °С	5/1/30	5/1/30	5/1/30
11	Мин. мощность котла FL, %	0/0/100	0/0/100	0/0/100
12	Макс. мощность котла FL, %	100/0/100	100/0/100	100/0/100

Таб.8 Параметры работы котла по умолчанию, устанавливаемые на заводе-изготовителе и диапазон их изменения



Заводские настройки пульта управления обеспечивают эффективное сгорание топлива. Пульт управления дает возможность пользователю вносить корректировки в процесс горения уменьшая или увеличивая подачу топлива и воздуха.

8. Характерные неисправности и методы их устранения

№	Наименование неисправностей	Причина неисправностей	Метод устранения (работу по устранению производит владелец котла)
1	Не работает пульт управления котлом	Не подается напряжение	Проверьте наличие напряжения в сети и правильность подключения пульта к сети
2	Неконтролируемый перегрев теплоносителя выше 100 °С, срабатывание аварийного термовыключателя	Не работает циркуляционный насос	Проверьте наличие подачи напряжения на насос Проверьте исправность насоса
		Нет циркуляции по системе отопления	Проверить циркуляционный насос Проверить наличие воздуха в системе
		Заслонка вентилятора настроена неправильно	Настроить заслонку в соответствии рекомендациями
3	Плохое горение топлива	Недостаточное количество воздуха	Проверьте наличие и правильность работы приточной вентиляции Проверьте дымовую трубу на соответствие требованиям п.п.6.2 и Таб.4
		Неверная настройка регулируемой заслонки вентилятора	Отрегулируйте заслонку в соответствии с п.п.7.6, Таб.7
		Влажное, некачественное топливо	Смените топливо
		Полное или частичное отсутствие уплотнителя между фланцем горелки и корпусом окна для установки горелки	Обновить уплотнительный шнур, в случае необходимости использовать термостойкий герметик выдерживающий температуру не менее 1200°С
4	Дымление из корпуса котла или дымовой трубы	Недостаточная тяга дымовой трубы	Проверьте дымовую трубу на соответствие требованиям п.п.6.2 и Таб.4
		Недостаточная производительность дымососа	Проверьте настройку дымососа, возможно установлена недостаточная скорость
		Недостаточный приток воздуха в помещение котельной	Проверьте наличие и правильность работы приточной вентиляции
5	В системе отопления низкая температура теплоносителя	Установка низкой температуры теплоносителя котла в пульте управления	Измените настройки котла, установите более высокую температуру теплоносителя
		Система отопления перекрыта запорной арматурой	Откройте краны для прогрева всей системы
		Воздушная пробка в системе отопления	Удалите воздух из радиаторов

Таб.9 Параметры работы котла по умолчанию, устанавливаемые на заводе-изготовителе и диапазон их изменения

№	Наименование неисправностей	Причина неисправностей	Метод устранения (работу по устранению производит владелец котла)
6	Котел не развивает установленную мощность	Температура газов превышает 200°C	Очистите внутренние поверхности котла, каналы газохода Откорректируйте горение под используемое топливо, оно должно догорать полностью Проверьте настройку дымососа, возможно настроена избыточная производительность дымососа
		Температура газов не повышается выше 100°C	Откорректируйте горение под используемое топливо, топливо не должно прогорать глубоко в горелку, пламя должно быть ровное желтого оттенка
7	Заклинивание шнека подачи топлива	Попадание инородного предмета в шнек	Открутите прочистной лючок шнека на механизме подачи, очистите шнек от топлива и уберите инородный предмет Проверьте горизонтальность установки механизма подачи относительно горелки, горелка и механизм должны быть расположены на одной линии
		Продолжительная работа в режиме тления	Проверьте наличие наростов на чаше горелки в районе шнека подачи, при необходимости очистите внутренние поверхности горелки, механизма подачи топлива. Обеспечить режим работы котла на минимальной мощности. Обеспечить дополнительный теплосъем системы отопления
8	Прогар загрузочной двери при эксплуатации в ручном режиме	Отсутствие шуровочной решетки	Заменить загрузочную дверь, установить шуровочную решетку (Рис.2, поз.11)
9	Прогар воднеохлаждаемых поверхностей котла	Эксплуатация котла без зольного ящика (Рис.2, поз.4)	Установить зольный ящик, и заменить воднеохлаждаемые поверхности котла

Таб.9 Параметры работы котла по умолчанию, устанавливаемые на заводе-изготовителе и диапазон их изменения

№	Наименование неисправностей	Причина неисправностей	Метод устранения (работу по устранению производит владелец котла)
10	Оплавление воздушной трубки, соединяющей штуцер горелки и механизм подачи (верхний)	Образование дыма в бункере котла	Проверьте, закрыта ли крышка бункера на защелки
			Проверьте целостность уплотнителя на крышке бункера. При необходимости замените поврежденный уплотнитель
			Проверьте, плотно ли закрыт прочистной люк бункера. Убедитесь в том, что на крышке прочистного люка присутствует резиновая прокладка
			Проверьте, полностью ли закрывается обратный клапан вентилятора наддува при простое котла. При необходимости обеспечьте полное закрытие обратного клапана путём регулировки болта противовеса. Если полному закрытию клапана препятствуют посторонние предметы, попавшие в клапан - открутите вентилятор наддува от котла и удалите их
		Ссыпание несгоревшего топлива в зольник с последующим догоранием	Проверьте, соответствует ли выбранный в ПУ режим работы фактическому
			Убедитесь в наличии тяги в дымоходе
			Проверьте настройки и корректировки режима работы котла в ПУ. При необходимости произведите сброс настроек на заводские
			Проверьте правильность установки регулируемой заслонки вентилятора наддува (см.п.п.7.6, Рис.15, Таб.7)
11	Перегрев котла	Эксплуатация котла с избыточной тягой	Установите стабилизатор тяги
	Выход котла на сверх номинальную мощность		
	Снижение КПД котла		
	Перегрев дымохода (повреждение)		

Таб.9 Параметры работы котла по умолчанию, устанавливаемые на заводе-изготовителе и диапазон их изменения

9. Техническое обслуживание

9.1. Обслуживание котла



Внимание! Ремонт, профилактическое обслуживание, чистку и т.д. проводить с обязательным отключением котла от сети электропитания.

Ежедневно:

- Проверьте количество золы в зольных ящиках топки и теплообменника, и, при наполнении, очистите его;
- Проверить наличие несгоревших остатков, спекшихся остатков и золы в чаше горелки и, при наличии большого количества несгоревших остатков, спекшихся остатков и золы, удалите и/или сбросьте их в зольник топки, воспользовавшись совком и кочергой из комплекта поставки;
- Проверьте наличие топлива в бункере и, при необходимости, добавьте его, для предотвращения остановки котла;
- Проверьте наличие циркуляции в системе отопления.

Еженедельно:

- Очистите газоходы и камеру сгорания от золы;
- Очистите горелку от несгоревших остатков;

Ежемесячно:

- Проведите полную очистку внутренних поверхностей котла, горелки и каналов газохода.

Ежегодно или по окончании отопительного сезона:

- Очистите бункер от остатков топлива;
- Очистите горелку от несгоревших остатков топлива;
- Очистите камеру сгорания и воздушные каналы;
- Очистите зольные ящики и зольное пространство топки;
- Извлеките и очистите шнек и подающие каналы;
- При необходимости восстановите жаростойкие изоляционные покрытия;
- При необходимости проведите обслуживание всех движущихся частей котла;
- Смажьте графитной смазкой поворотные цапфы, механизм дымовой заслонки и остальные подвижные части котла.

Осмотр и техническое обслуживание (ТО):

- Работы по ТО могут выполняться специалистами регионального сервисного центра;
- При проведении ТО необходимо проверять состояние изделий с ограниченным ресурсом (**п.12**);
- При ремонте, либо замене используйте запчасти торговой марки ZOTA.

10. Утилизация

По окончании срока службы изделия и при невозможности его восстановления изделие подлежит утилизации в соответствии с требованиями документа «ГОСТ Р 53692 Ресурсосбережение. Обращение с отходами. Этапы технологического цикла отходов».



Элементы упаковки (пластиковые пакеты, полистирол и т.д.) необходимо беречь от детей, т.к. они представляют собой потенциальный источник опасности.

11. Правила хранения и транспортирования

- Котлы в упаковке производителя допускается транспортировать любым видом закрытого транспорта в вертикальном положении в два яруса в соответствии с правилами перевозки грузов, действующими на каждом виде транспорта;
- Транспортирование котлов в районы Крайнего Севера и труднодоступные районы выполняется по ГОСТ 15846;
- Транспортная маркировка котлов должна содержать:
 1. Наименование предприятия-изготовителя, его адрес;
 2. Наименование страны изготовителя на русском языке;
 3. Наименование и условное обозначение котла;
 4. Месяц и год упаковки;
 5. Массу брутто;
 6. Подпись или штамп ответственного за упаковку.
- Условия хранения котлов в части воздействия климатических факторов должны соответствовать группе 4 по ГОСТ 15150. Хранить котёл необходимо в сухом помещении, не допуская попадания атмосферных осадков;
- Срок хранения изделия при условиях УХЛ 4.2 по ГОСТ 15150 составляет **1 год**.

12. Гарантийные обязательства

Предприятие-изготовитель гарантирует:

- Соответствие характеристик котла паспортным данным;
- Надежную и безаварийную работу котла при условии соблюдения всех требований паспорта и инструкции по эксплуатации, квалифицированного монтажа и правильной эксплуатации, своевременного технического обслуживания, а также соблюдения условий транспортирования и хранения;
- Безвозмездную замену вышедших из строя деталей в течении гарантийного срока при соблюдении условий, указанных в настоящем паспорте и инструкции по эксплуатации.



При выполнении условий **«Расширенная гарантия»** гарантийный срок на корпус котла составляет **5 лет** при наличии узла рециркуляции и использовании воды в качестве теплоносителя и **3 года** при отсутствии узла рециркуляции или использования антифриза в качестве теплоносителя.



Внимание! При невыполнении условий раздела «Расширенная гарантия» гарантия будет составлять **1 год** со дня продажи котла торговой организацией. Если дату продажи установить невозможно, то срок исчисляется со дня изготовления.



Гарантийный срок на сопутствующую комплектацию, контроллер и вентилятор **1 год** со дня продажи котла торговой организацией. Если дату продажи установить невозможно, то срок исчисляется со дня изготовления.

Срок службы котла 10 лет.

(Не распространяется на **перечень изделий с ограниченным ресурсом** срок службы которых до первого ремонта меньше установленного для изделия в целом):

- Датчики температуры;
- Уплотнения дверей;
- Решетка шуровочная;
- Колосники;
- Отражатель;
- Подшипники;
- Подшипниковые узлы.



Внимание! Колосниковые решетки и уплотнительный шнур на дверцах являются расходным материалом, а следовательно, гарантия на них не распространяется.

Расширенная гарантия

- Необходимо в течении 12 месяцев с момента покупки зарегистрировать котел на сайте reg.zota.ru;
- Проведение ежегодного технического обслуживания согласно паспорту и инструкции по эксплуатации котла;
- Выполнение монтажа в соответствии с требованиями паспорта и инструкции по эксплуатации;



Регистрация котла для получения расширенной гарантии

Рекламации на работу котла не принимаются, бесплатный ремонт, и замена не производится в случаях:

- Отсутствия заводской маркировочной таблички на изделии;
- Если отсутствует заземление системы отопления и котла;
- Повреждений, вызванных замерзанием теплоносителя;
- Несоответствия теплоносителя требованиям паспорта изделия;
- Если отсутствует проведение водоподготовки и подготовки отопительной системы;
- Если в системе отопления отсутствует предохранительный клапан на давление не более 0,3 МПа (3,0 кг/см²), или он установлен не на участке между котлом и запорной арматурой;
- Несоблюдения потребителем правил эксплуатации и обслуживания;
- Небрежного хранения и транспортировки котла, как потребителем, так и любой другой организацией;
- Эксплуатации котла без зольного ящика;
- Прогара и температурной деформации водонеохлаждаемых поверхностей не является гарантийным случаем, потому что является следствием неправильной эксплуатации;
- При проведении ремонтных работ в гарантийный период неуполномоченными лицами;
- Самовольного изменения конструкции котла;
- Использование котла не по назначению;
- При неправильном монтаже котла и системы отопления;
- При неправильной установки параметров работы котла;
- При образовании накипи в котле;
- При эксплуатации котла при повреждении в электрической сети;
- Возникновения дефектов, вызванных стихийными бедствиями, преднамеренными действиями, пожарами и т.п.



Внимание! При выходе из строя котла предприятие - изготовитель не несет ответственности за остальные элементы системы, техническое состояние объекта в целом, в котором использовалось данное изделие, а также за возникшие последствия.



Изделие, утратившее товарный вид по вине потребителя, обмена или возврату по гарантийным обязательствам не подлежит.

По вопросам качества продукции обращаться на предприятие-изготовитель по адресу:
660061, г. Красноярск, ул. Калинина 53А, ООО ТПК «Красноярскэнергокомплект»,
Контактный центр: 8 (800) 444-8000
e-mail: service@zota.ru
www.zota.ru



Сервисный чат бот Telegram

13. Свидетельство о приемке и продаже

Уважаемый покупатель! Убедительно просим Вас во избежание недоразумений внимательно изучить руководство по эксплуатации и условия гарантийного обслуживания.

Котел автоматический ZOTA Focus _____
Серийный № _____



Соответствует техническим условиям ТУ 25.21.12-008-47843355-2018 и признан годным для эксплуатации. Испытан избыточным давлением 1,5 PS по ГОСТ 20548-87

Сварочная бригада № _____

Клеймо опрессовщика _____

Штамп ОТК _____

Дата выпуска «_____» _____ 20__г.

Дата продажи «_____» _____ 20__г.

Штамп организации продавца

Наименование торговой организации

Подпись продавца _____

